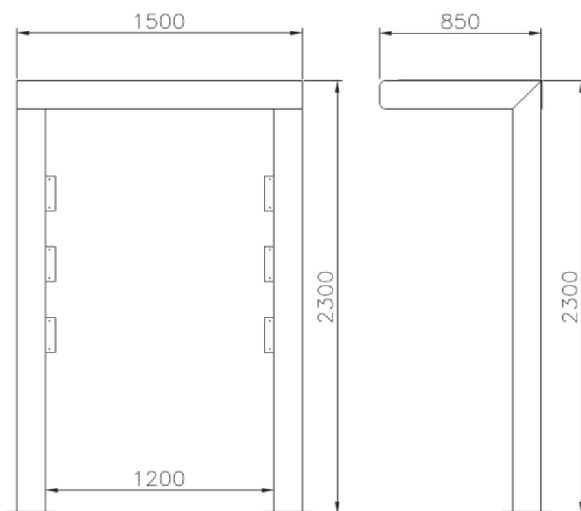
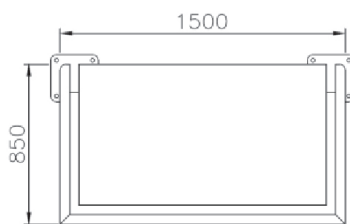


### Beschreibung

Die Anschlagtafel ist **aus verzinkt/lackiertem Stahl** gefertigt. Sie besteht aus 2 quadratischen Rohren und einem Flachblech als Dach.

Die Anschlagtafel ist **einseitig oder beidseitig erhältlich** und wird einbetoniert.

Auf Anfrage erhalten Sie diese Anschlagtafel **auch in Edelstahl oder Corten**. Das Paneel muss separat bestellt werden.



### Varianten - Ausführungen - Maßangaben - Bestellinformationen

Variante/Ausführung	Material	Breite	Höhe	Tiefe	Breite Paneel	Gewicht	Art.Nr.
Anschlagtafel Venedig Auf Wunsch auch in Edelstahl oder Corten.	verzinkt/lackierter Stahl	150,00cm	230,00cm	85,00cm	120,00cm	180kg	AH013M_H