



Beschreibung

Ein **gebogenes Stahlrohr** gibt dem modernen Fahrradständer Frick **seine spezielle Form**. In der oberen Mitte ist ein Element angebracht, an dem man das Fahrrad befestigen kann.

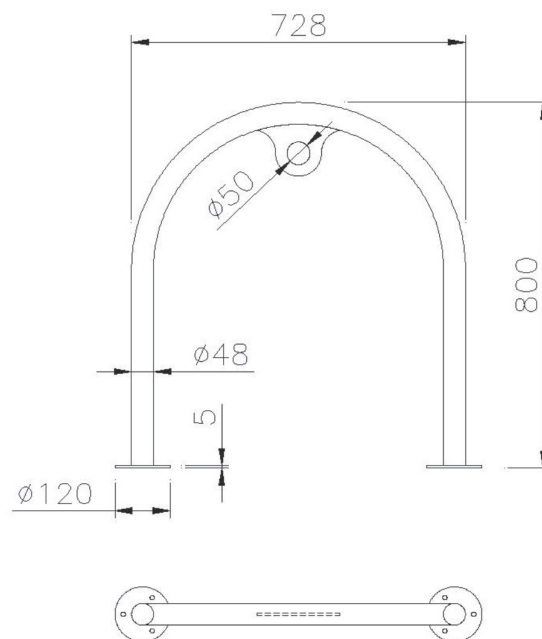
Alle Metallteile des Fahrradständer Frick bestehen **aus verzinkt/lackiertem Stahl oder wahlweise aus Edelstahl**.

Für die Variante zur Bodenbefestigung ist an dessen Enden jeweils eine Platte angebracht. Für die Variante zum Einbetonieren ist an den Enden eine Platte und darunter der Unterflurteil angebracht.

Das Element **bietet Platz für 2 Fahrräder und kann von beiden Seiten genutzt werden**.

Technische Daten

Material verzinkt/lackierter Stahl oder Edelstahl
Befestigungsart zur Bodenbefestigung oder zum Einbetonieren



Varianten - Ausführungen - Maßangaben - Bestellinformationen

Variante/Ausführung	Material	Höhe	Breite	Gewicht	Art.Nr.
zum Einbetonieren	verzinkt/lackierter Stahl	80cm	72,80cm	7kg	AR005A_H
zum Einbetonieren	Edelstahl				AR006A_H
zur Bodenbefestigung	verzinkt/lackierter Stahl				AR005B_H
zur Bodenbefestigung	Edelstahl				AR006B_H