



Beschreibung

Der zylinderförmige und originelle Mülleimer Corona besteht **aus verzinkt/lackiertem Stahl mit flachen Stahlstäben**.

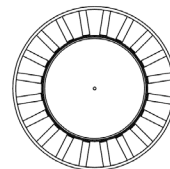
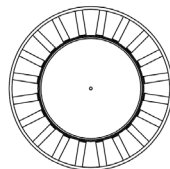
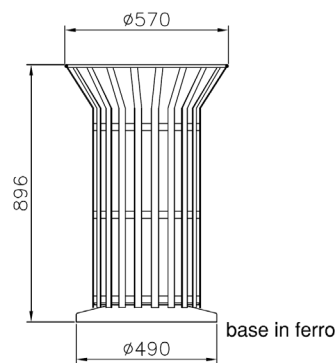
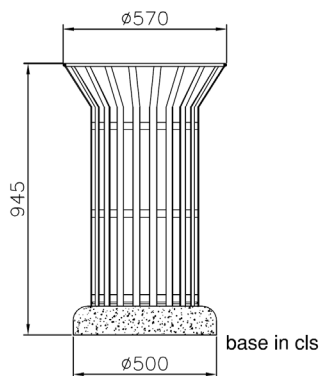
Der **Sockel** kann **aus Beton oder Metall** geliefert werden. Im Inneren befindet sich ein **eigener Behälter**. Der Mülleimer ist **auch zur Wandbefestigung** erhältlich (dann halbrunde Form).

Fassungsvermögen: Zur Wandbefestigung: 40 Liter. Standmülleimer: 80 Liter.



Technische Daten

Material	verzinkt/lackierter Stahl
Befestigungsart	Standmülleimer oder Wandmülleimer
Gewicht	mit Betonsockel: 70kg mit Metallsockel: 30kg
Größe	Standmülleimer: 80 Liter zur Wandbefestigung: 30 Liter



Varianten - Ausführungen - Maßangaben - Bestellinformationen

Variante/Ausführung	Höhe	Durchmesser Sockel	Durchmesser obere Öffnung	Art.Nr.
Basis aus Beton	94,50cm	50,00cm		AC004C_H
Basis aus Stahl	89,60cm	49,00cm	57,00cm	AC004F_H
zur Wandbefestigung				AC004_H

